

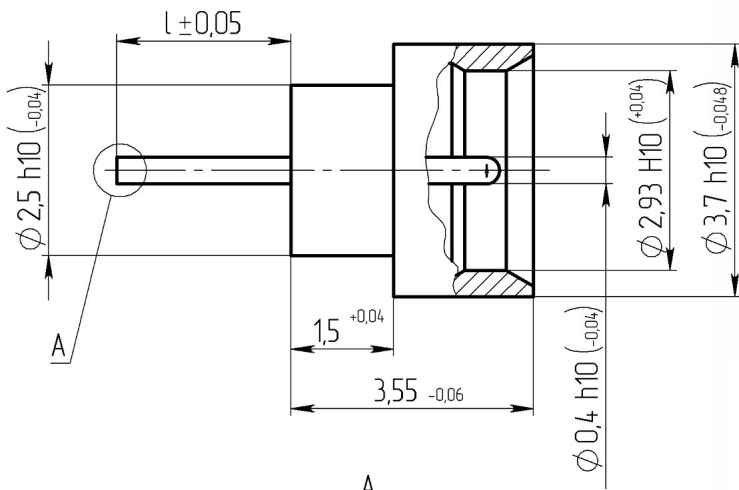


-50-001-01-2,05-19-

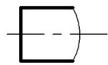
.430421.003

Габаритные и установочные размеры

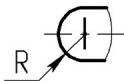
Внешний вид



Вариант 1



Вариант 2



3,55

-

2,05

SMP

0,11

100

1. 3. - (99,5-99,9)3

1,3 · 10<sup>-11</sup>

Натекание (герм) не более, м<sup>3</sup> · Па · с<sup>-1</sup>

0,35

50

335



"

"

-50-001-01-2,05-19-

.430421.003

,	18
	1,35
- ,	0,06
- ,	0,02
· , ,	5000
,	65
, %	10
, %	30
,	5000
,	25
, , ,	$0,67 \cdot 10^3$ (5 мм рт.ст.)
, , ,	294480 (2000 . .)
, °C	-60 +155